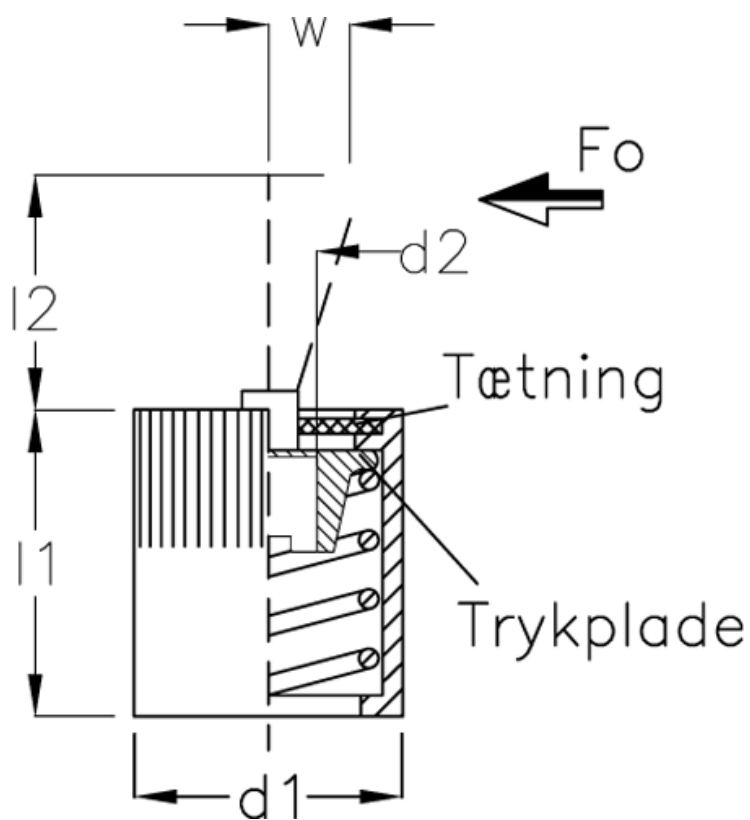


Varenummer: 20100016
Beskrivelse: E+G
Vertikalt trykstykke GN 714-16-100

Mål



d1	= 16
d2	= M6
d3	= 16
H	= 18
l1	= 18
l2	= 11.5
side kraft N ved l2	= 100
Skruetrækker	= GN 715.1-10

W = 3.2